

ПОДОГРЕВ БАССЕЙНА



- 406 • ТЕПЛОБМЕННИКИ
- 408 • ПЛАСТИНЧАТЫЙ ТЕПЛОБМЕННИК ВОДА/ВОДА

ТЕПЛООБМЕННИКИ

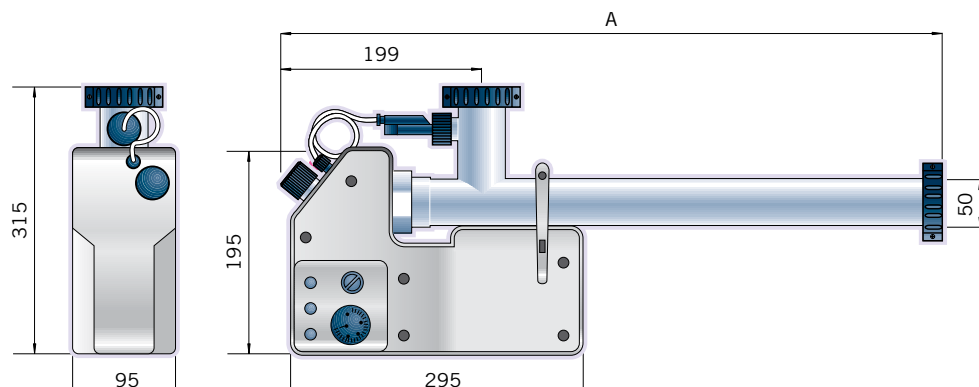
Compact



- Устройство выполнено из нержавеющей стали AISI-316.
- Герметичные нагревательные элементы INCOLOY 825.
- Корпус выполнен из огнестойкого пластика.
- Соединения прилагаются.
- Крепежные скобы прилагаются.
- Аварийный выключатель высокой температуры (60 °С).
- Система ручного сброса.
- Термостат для регулирования температуры от 0 до 45 °С.
- Контрольные кнопки.
- Терминал для электрического подключения.

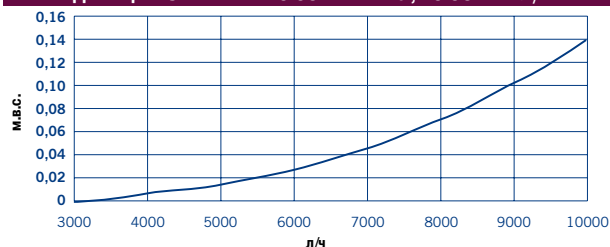
Модель	Гидравлический контур			Давление		Расчетная м-ть (кВт)	Максимальная нагрузка (А)			Код
	Мин.поток (л/ч)	Максим-й поток (л/ч)	Подключение	Рабочее	Максим-е		I/220/50	II/220/50	III/380/50	
СОМПАСТ 3 кВт	1200	10000	1 1/2"	2	3	3	14	-	4*	08756
СОМПАСТ 6 кВт	1200	10000	1 1/2"	2	3	6	28	-	9*	08757
СОМПАСТ 9 кВт	1200	10000	1 1/2"	2	3	9	41	-	13*	08758
СОМПАСТ 12 кВт	1200	10000	1 1/2"	2	3	12	-	-	17*	08759
СОМПАСТ 18 кВт	1200	10000	1 1/2"	2	3	18	-	-	26*	08760

* Стандартное напряжение



Код	Модель	Размеры (мм) (А)
08756	СОМПАСТ 3	477
08757	СОМПАСТ 6	552
08758	СОМПАСТ 9	552
08759	СОМПАСТ 12	647
08760	СОМПАСТ 18	837

ГРАФИК: ЗАВИСИМОСТЬ ПОТЕРИ НАПОРА ОТ МОЩНОСТИ ПОТОКА. ЕДИНИЦЫ ИЗМЕРЕНИЯ ПО ОСИ Y – М.В.С., ПО ОСИ X – Л/Ч.



Электрический нагреватель RTI-U

Титановый электрический нагреватель измеряет температуру воды и автоматически контролирует желаемую температуру. Установка является очень простой. Электронный термостат с цифровой панелью. Для бассейнов площадью от 60 до 120 м². Устройство выполнено из титана. Часы, которые можно программировать на день. Скобы для крепления к стене. Сливная пробка. Защитный термостат с ручным сбросом, что предотвращает нагрев выше 60 °С. Степень защиты IP-65. Электропитание 230 В 50 Гц или 400 В 50 Гц.

Код	Стандартная упаковка	Стандартная вес, кг	Стандартная объем, м ³
45738	1	12	0.005
45739	1	12	0.005
45740	1	12	0.005

ТЕПЛООБМЕННИКИ

Электрический нагреватель RTI-EZ



Титановый электрический нагреватель измеряет температуру воды и автоматически контролирует желаемую температуру. Электронный термостат без цифровой панели. Для бассейнов площадью от 30 до 80 м². Устройство выполнено из титана. Устанавливается непосредственно на трубопровод. Часы, которые можно программировать на день. Степень защиты IP-43. Электропитание 230 В 50 Гц или 400 В 50 Гц.

RTI-EZ 3 кВт
RTI-EZ 6 кВт
RTI-EZ 9 кВт

Код	Стандартная упаковка	Стандартная вес, кг	Стандартная объем, м ³
45/42	1	4.3	0.019
45743	1	4.3	0.019

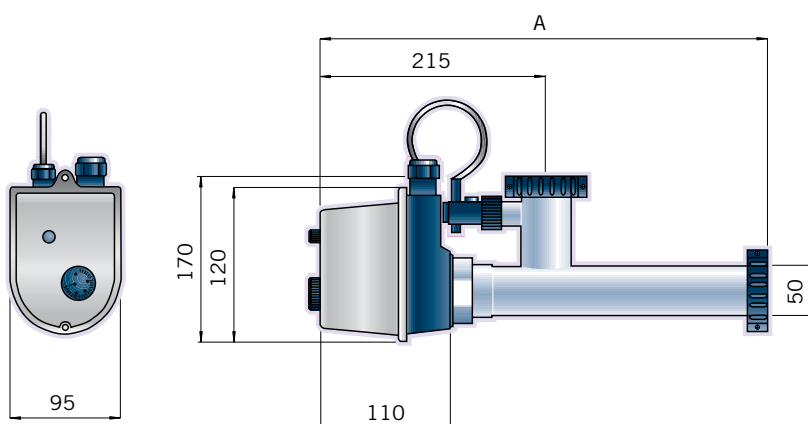
Еco



- Устройство выполнено из нержавеющей стали AISI-316.
- Электрические нагревательные элементы с антикоррозийной защитой.
- Соединения прилагаются.
- Крепежные скобы прилагаются.
- Защита от отсутствия воды при помощи переключателя потока воды.
- Существуют два термостата: один для регулирования и другой для безопасности с ручным сбросом, что предотвращает нагревание выше 65 °C.

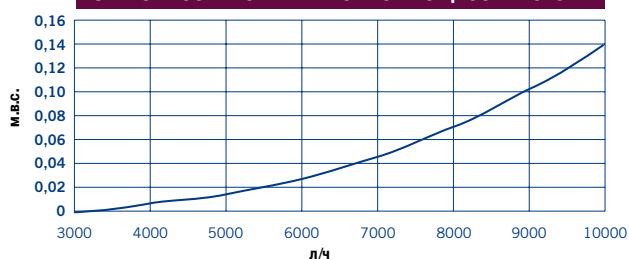
Модель	контур			Давление		Расчетная м-ть (кВт)	Максимальная нагрузка (А)			Код
	Мин. поток (л/ч)	Макс. поток (л/ч)	Гидр-е соедин-я	Рабоч.	Макс.		I/220/50	III/220/50	III/380/50	
ECO 3 кВт	1200	10000	1 1/2"	2	3	3	14	-	4*	27831
ECO 6 кВт	1200	10000	1 1/2"	2	3	6	28	-	9*	27832
ECO 9 кВт	1200	10000	1 1/2"	2	3	9	41	-	13*	27833
ECO 12 кВт	1200	10000	1 1/2"	2	3	12	-	-	17*	27834
ECO 18 кВт	1200	10000	1 1/2"	2	3	18	-	-	26*	27835

* Стандартное напряжение



Код	Модель	Размеры (мм) (A)
27831	ECO 3	450
27832	ECO 6	528
27833	ECO 9	528
27834	ECO 12	620
27835	ECO 18	810

ЗАВИСИМОСТЬ ПОТЕРИ НАПОРА ОТ МОЩНОСТИ ПОТОКА



ПЛАСТИНЧАТЫЙ ТЕПЛООБМЕННИК ВОДА/ВОДА

Etna

- Гофрированные пластины из AISI-316 или титана.
- Прокладки EPDM.
- Корпус из углеродной стали с покрытием из эпоксидной смолы.
- В базовой модели соединения выполнены из нержавеющей стали AISI-316 или полипропилена с прямой резьбой ISO G2.
- В «оборудованных» теплообменниках первичные соединения выполнены из меди, вторичные – из ПВХ.
- В «оборудованных» теплообменниках имеется полное регулирование с возможностью контроля фильтрующего насоса. Двойной дисплей (заданные значения и текущие значения).
- Рециркуляционный насос в первичном контуре поставляется дополнительно.



Базовая модель



Оборудованная модель

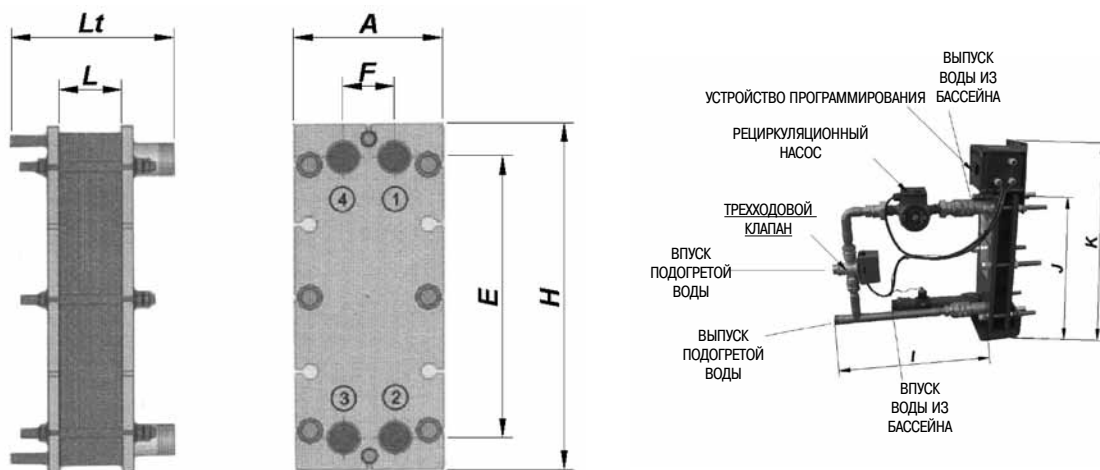


Оборудованная модель с регуляционным насосом

Модель	Мощность, Ккал/ч	Кол-во пластин	Первичный контур			Вторичный контур			Нагрузка (А)
			м ³ /ч	Потеря напора, м.в.с.	Соединения	м ³ /ч	Потеря напора, м.в.с.	Соединения	
ETNA-15 теплообменник вода/вода	15000	5	0.8	3	3/4"	1.1	3	3/4"	0.30
ETNA-35 теплообменник вода/вода	35000	9	1.8	3	3/4"	1.76	3	3/4"	0.40
ETNA-50 теплообменник вода/вода	50000	13	2.6	3	1"	2.51	3	1"	0.40
ETNA-60 теплообменник вода/вода	60000	15	3.1	3	1"	3.01	3	1"	0.85
ETNA-90 теплообменник вода/вода	90300	21	4.6	3	1 1/4"	4.3	3	1 1/4"	1.4
ETNA-120 теплообменник вода/вода	120000	25	6.2	3	1 1/2"	6.02	3	1 1/2"	1.45
ETNA-150 теплообменник вода/вода	150000	27	7.7	3	1 1/2"	7.53	3	1 1/2"	1.45
ETNA-160 теплообменник вода/вода	160000	29	8.2	3	1 1/2"	8.02	3	1 1/2"	1.45
ETNA-180 теплообменник вода/вода	180600	31	9.3	3	2"	9.03	3	2"	1.45
ETNA-200 теплообменник вода/вода	200000	33	10.3	3	2"	10.04	3	2"	1.5
ETNA-250 теплообменник вода/вода	250000	39	12.9	3	2"	12.54	3	2"	1.6
ETNA-270 теплообменник вода/вода	270000	47	13.9	3	2"	13.55	3	2"	1.6
ETNA-300 теплообменник вода/вода	300000	15	15.4	3	2"	15.05	3	2"	1.7
ETNA-350 теплообменник вода/вода	350000	17	18	3	2 1/2"	17.56	3	2 1/2"	1.7
ETNA-400 теплообменник вода/вода	399900	18	20.5	3	2 1/2"	20.09	3	2 1/2"	1.7
ETNA-460 теплообменник вода/вода	460100	19	23.6	3	2 1/2"	23.2	3	2 1/2"	2.45
ETNA-500 теплообменник вода/вода	500000	21	25.6	3	2 1/2"	24.8	3	2 1/2"	2.45
ETNA-580 теплообменник вода/вода	580500	25	29.7	3	3"	28.6	3	3"	2.45

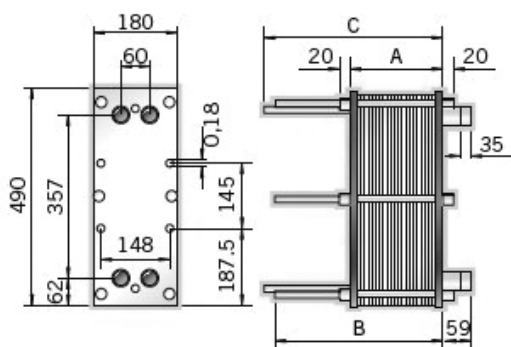
ПЛАСТИНЧАТЫЙ ТЕПЛООБМЕННИК ВОДА/ВОДА

Ema

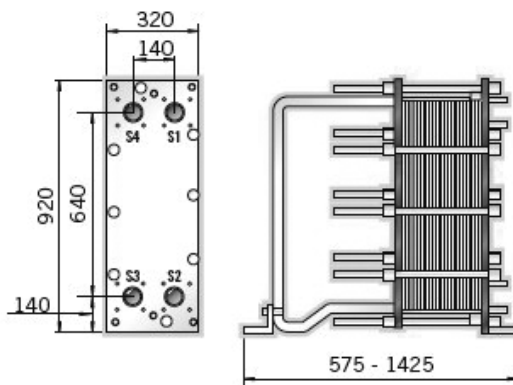


Модель	Размеры (мм)									
	H	A	E	F	Lt	L	I	J	K	
Базовая модель										
15-270	460	200	357	60	220 370	количество пластин X 2.9 + 3	-	-	-	
300-580	745	310	603	124	630	количество пластин 3.42 + 3.5	-	-	-	

Модели с INT-35 по INT-270



Модели с INT-300 по INT-580



Модель	Размеры (мм)									
	H	A	E	F	Lt	L	I	J	K	
Оборудованная модель / Оборудованная модель с рециркуляционным насосом										
15-270	460	200	357	60	220 370	количество пластин 2.9 + 3	540	H+10	620	
300-580	745	310	603	124	630	количество пластин 3.42 + 3.5	540	H+10	905	

ПЛАСТИНЧАТЫЙ ТЕПЛООБМЕННИК ВОДА/ВОДА

Ema

Код AISI-316	Описание Пластинчатый теплообменник	Код Титановый
Базовая модель		
43237	INT-15 ПЛАСТИНЧАТЫЙ ТЕПЛООБМЕННИК ВОДА/ВОДА	43233
32542	INT-35 ПЛАСТИНЧАТЫЙ ТЕПЛООБМЕННИК ВОДА/ВОДА	43238
32543	INT-50 ПЛАСТИНЧАТЫЙ ТЕПЛООБМЕННИК ВОДА/ВОДА	43234
32544	INT-60 ПЛАСТИНЧАТЫЙ ТЕПЛООБМЕННИК ВОДА/ВОДА	43235
33113	INT-90 ПЛАСТИНЧАТЫЙ ТЕПЛООБМЕННИК ВОДА/ВОДА	43236
32545	INT-120 ПЛАСТИНЧАТЫЙ ТЕПЛООБМЕННИК ВОДА/ВОДА	43239
32546	INT-150 ПЛАСТИНЧАТЫЙ ТЕПЛООБМЕННИК ВОДА/ВОДА	33133
32547	INT-160 ПЛАСТИНЧАТЫЙ ТЕПЛООБМЕННИК ВОДА/ВОДА	33134
32548	INT-180 ПЛАСТИНЧАТЫЙ ТЕПЛООБМЕННИК ВОДА/ВОДА	33135
32549	INT-200 ПЛАСТИНЧАТЫЙ ТЕПЛООБМЕННИК ВОДА/ВОДА	33136
32550	INT-250 ПЛАСТИНЧАТЫЙ ТЕПЛООБМЕННИК ВОДА/ВОДА	33137
32551	INT-270 ПЛАСТИНЧАТЫЙ ТЕПЛООБМЕННИК ВОДА/ВОДА	33138
32552	INT-300 ПЛАСТИНЧАТЫЙ ТЕПЛООБМЕННИК ВОДА/ВОДА	33139
32553	INT-350 ПЛАСТИНЧАТЫЙ ТЕПЛООБМЕННИК ВОДА/ВОДА	33140
33114	INT-400 ПЛАСТИНЧАТЫЙ ТЕПЛООБМЕННИК ВОДА/ВОДА	33141
33115	INT-460 ПЛАСТИНЧАТЫЙ ТЕПЛООБМЕННИК ВОДА/ВОДА	33142
32554	INT-500 ПЛАСТИНЧАТЫЙ ТЕПЛООБМЕННИК ВОДА/ВОДА	33143
33116	INT-580 ПЛАСТИНЧАТЫЙ ТЕПЛООБМЕННИК ВОДА/ВОДА	33144
Оборудованная модель		
33117	INT-15 ОБОРУДОВАННЫЙ ПЛАСТИНЧАТЫЙ ТЕПЛООБМЕННИК ВОДА/ВОДА	33145
32555	INT-35 ОБОРУДОВАННЫЙ ПЛАСТИНЧАТЫЙ ТЕПЛООБМЕННИК ВОДА/ВОДА	33146
32556	INT-50 ОБОРУДОВАННЫЙ ПЛАСТИНЧАТЫЙ ТЕПЛООБМЕННИК ВОДА/ВОДА	33147
32557	INT-60 ОБОРУДОВАННЫЙ ПЛАСТИНЧАТЫЙ ТЕПЛООБМЕННИК ВОДА/ВОДА	33148
33118	INT-90 ОБОРУДОВАННЫЙ ПЛАСТИНЧАТЫЙ ТЕПЛООБМЕННИК ВОДА/ВОДА	33149
32558	INT-120 ОБОРУДОВАННЫЙ ПЛАСТИНЧАТЫЙ ТЕПЛООБМЕННИК ВОДА/ВОДА	33150
32559	INT-150 ОБОРУДОВАННЫЙ ПЛАСТИНЧАТЫЙ ТЕПЛООБМЕННИК ВОДА/ВОДА	33151
32560	INT-160 ОБОРУДОВАННЫЙ ПЛАСТИНЧАТЫЙ ТЕПЛООБМЕННИК ВОДА/ВОДА	33152
32561	INT-180 ОБОРУДОВАННЫЙ ПЛАСТИНЧАТЫЙ ТЕПЛООБМЕННИК ВОДА/ВОДА	33153
32562	INT-200 ОБОРУДОВАННЫЙ ПЛАСТИНЧАТЫЙ ТЕПЛООБМЕННИК ВОДА/ВОДА	33154
32563	INT-250 ОБОРУДОВАННЫЙ ПЛАСТИНЧАТЫЙ ТЕПЛООБМЕННИК ВОДА/ВОДА	33155
32564	INT-270 ОБОРУДОВАННЫЙ ПЛАСТИНЧАТЫЙ ТЕПЛООБМЕННИК ВОДА/ВОДА	33156
32565	INT-300 ОБОРУДОВАННЫЙ ПЛАСТИНЧАТЫЙ ТЕПЛООБМЕННИК ВОДА/ВОДА	33157
32566	INT-350 ОБОРУДОВАННЫЙ ПЛАСТИНЧАТЫЙ ТЕПЛООБМЕННИК ВОДА/ВОДА	33158
33119	INT-400 ОБОРУДОВАННЫЙ ПЛАСТИНЧАТЫЙ ТЕПЛООБМЕННИК ВОДА/ВОДА	33159
33120	INT-460 ОБОРУДОВАННЫЙ ПЛАСТИНЧАТЫЙ ТЕПЛООБМЕННИК ВОДА/ВОДА	33160
32567	INT-500 ОБОРУДОВАННЫЙ ПЛАСТИНЧАТЫЙ ТЕПЛООБМЕННИК ВОДА/ВОДА	33161
33121	INT-580 ОБОРУДОВАННЫЙ ПЛАСТИНЧАТЫЙ ТЕПЛООБМЕННИК ВОДА/ВОДА	33162
Оборудованная модель + рециркуляционный насос		
33122	ОБОРУДОВАННЫЙ ПЛАСТИНЧАТЫЙ ТЕПЛООБМЕННИК ВОДА/ВОДА + РЕЦ. НАСОС INT-15	33163
32568	ОБОРУДОВАННЫЙ ПЛАСТИНЧАТЫЙ ТЕПЛООБМЕННИК ВОДА/ВОДА + РЕЦ. НАСОС INT-35	33164
32569	ОБОРУДОВАННЫЙ ПЛАСТИНЧАТЫЙ ТЕПЛООБМЕННИК ВОДА/ВОДА + РЕЦ. НАСОС INT-50	33165
32570	ОБОРУДОВАННЫЙ ПЛАСТИНЧАТЫЙ ТЕПЛООБМЕННИК ВОДА/ВОДА + РЕЦ. НАСОС INT-60	33166
33123	ОБОРУДОВАННЫЙ ПЛАСТИНЧАТЫЙ ТЕПЛООБМЕННИК ВОДА/ВОДА + РЕЦ. НАСОС INT-90	33167
32571	ОБОРУДОВАННЫЙ ПЛАСТИНЧАТЫЙ ТЕПЛООБМЕННИК ВОДА/ВОДА + РЕЦ. НАСОС INT-120	33168
32572	ОБОРУДОВАННЫЙ ПЛАСТИНЧАТЫЙ ТЕПЛООБМЕННИК ВОДА/ВОДА + РЕЦ. НАСОС INT-150	33169
32573	ОБОРУДОВАННЫЙ ПЛАСТИНЧАТЫЙ ТЕПЛООБМЕННИК ВОДА/ВОДА + РЕЦ. НАСОС INT-160	33170
32574	ОБОРУДОВАННЫЙ ПЛАСТИНЧАТЫЙ ТЕПЛООБМЕННИК ВОДА/ВОДА + РЕЦ. НАСОС INT-180	33171
32575	ОБОРУДОВАННЫЙ ПЛАСТИНЧАТЫЙ ТЕПЛООБМЕННИК ВОДА/ВОДА + РЕЦ. НАСОС INT-200	33172
32576	ОБОРУДОВАННЫЙ ПЛАСТИНЧАТЫЙ ТЕПЛООБМЕННИК ВОДА/ВОДА + РЕЦ. НАСОС INT-250	33173
32577	ОБОРУДОВАННЫЙ ПЛАСТИНЧАТЫЙ ТЕПЛООБМЕННИК ВОДА/ВОДА + РЕЦ. НАСОС INT-270	33174
32578	ОБОРУДОВАННЫЙ ПЛАСТИНЧАТЫЙ ТЕПЛООБМЕННИК ВОДА/ВОДА + РЕЦ. НАСОС INT-300	33175
32579	ОБОРУДОВАННЫЙ ПЛАСТИНЧАТЫЙ ТЕПЛООБМЕННИК ВОДА/ВОДА + РЕЦ. НАСОС INT-350	33176
33124	ОБОРУДОВАННЫЙ ПЛАСТИНЧАТЫЙ ТЕПЛООБМЕННИК ВОДА/ВОДА + РЕЦ. НАСОС INT-400	33177
33125	ОБОРУДОВАННЫЙ ПЛАСТИНЧАТЫЙ ТЕПЛООБМЕННИК ВОДА/ВОДА + РЕЦ. НАСОС INT-460	33178
33580	ОБОРУДОВАННЫЙ ПЛАСТИНЧАТЫЙ ТЕПЛООБМЕННИК ВОДА/ВОДА + РЕЦ. НАСОС INT-500	33179
33126	ОБОРУДОВАННЫЙ ПЛАСТИНЧАТЫЙ ТЕПЛООБМЕННИК ВОДА/ВОДА + РЕЦ. НАСОС INT-580	33180

